

# Ekko R 55(34) s

**Schmid**  
MADE IN GERMANY

## Details

- Kamineinsatz 2-seitig offen
- Geringe Korpustiefe
- Glas 1-teilig
- 55(34)45 - Höhe 45 cm  
55(34)51 - Höhe 51 cm  
55(34)57 - Höhe 57 cm
- Selbstschließende Tür
- Untere Scheibenspülung einstellbar
- Standard-Innenauskleidung: Schamotte, glatt
- Hochwertige Gusskuppel, sämtliche Teile beweglich, verstellbar von 0 - 90°

## Technische Daten

|   |            |
|---|------------|
| Nennwärmeleistung   | 5 kW       |
| Wärmeleistungsbereich   | 2,4-5,3 kW |
| Wirkungsgrad  | >78 %      |
| Dämmstärke (bei nicht zu schützender Wand) (bezogen auf SILCA® 250KM) | 60 mm      |
| Verbrennungsluftstutzen   | Ø 125 mm   |
| empfohlene Scheitholzlänge  | 33 cm      |
| Gewicht   | 190-210 kg |
| Wärmeabgabe:<br>über die Sichtscheibe                                 | 50 %       |
| Wärmeabgabe:<br>konvektive Leistung                                   | 50 %       |

## Daten für Schornsteinfeger

nach DIN EN 13384  
(Betrieb geschlossen)

|                    |                            |         |
|--------------------|----------------------------|---------|
| Werttripel bei NWL | Abgasmassenstrom           | 5,0 g/s |
|                    | Abgastemperatur            | 275 °C  |
|                    | erforderlicher Förderdruck | 12 Pa   |



Ekko R 55(34) mit schwenkbarer Front

## Standard



Front Kristall



Türanschlag links



125 mm

Außenluftanschluss

## Optional



Front Anthrazit



Außenbefeuerung



150 mm

Außenluftanschluss

## Zubehör



SMR



Energieeffizienzklasse  
nach (EU) 2015/1186



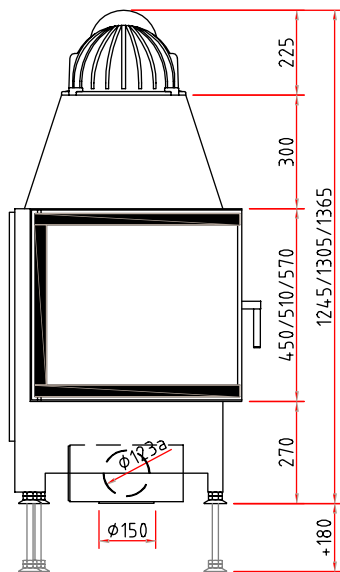
1. BImSchV  
Stufe 2



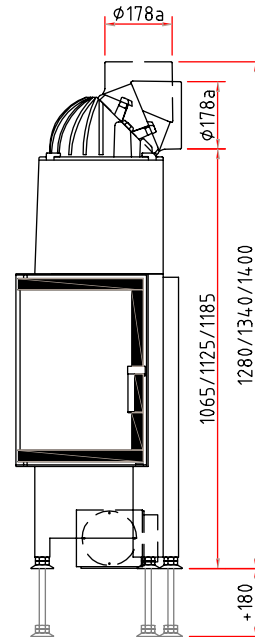
Made in Germany



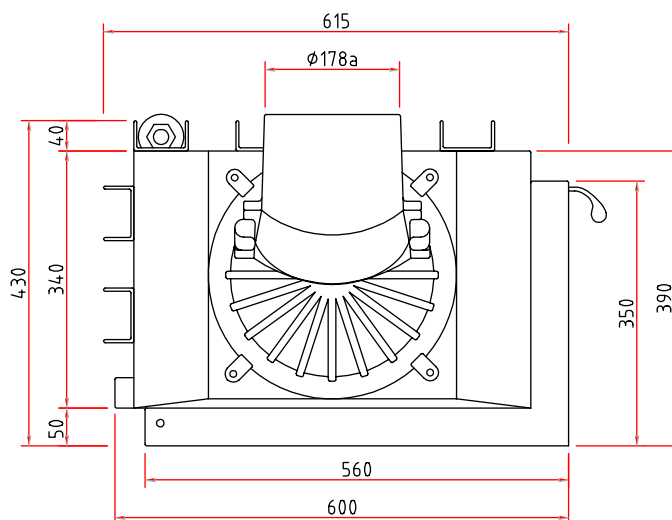
Frontansicht M 1:20



Seitenansicht M 1:20



Draufsicht M 1:10



# Kamineinsatz

Produktdatenblatt nach (EU) 2015/1186



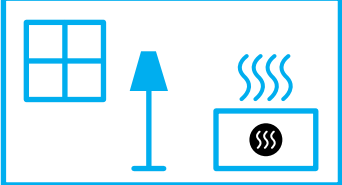
| Ekko L/R 55(34) s/h  |  |
|--|--|
| Name des Lieferanten   | Camina & Schmid Feuerdesign und Technik GmbH & Co. KG                      |
| Modellkennung des Lieferanten                                  | Ekko L/R 55(34) s/h  |
| Energieeffizienzklasse   | A  |
| Direkte Wärmeleistung (kW)                                     | 5,0  |
| Indirekte Wärmeleistung (kW)                                   | -  |
| Energieeffizienzindex (EEI)                                    | 106,3  |
| Brennstoff-Energieeffizienz bei Nennwärmeleistung (%)          | 80,2   |
| Hinweise zu besonderen Vorkehrungen, Installation oder Wartung | Bitte beachten Sie die Hinweise in den Montage- und Bedienungsanleitungen! |



**ENERG**  
енергия · ενέργεια



Camina  Schmid Ekko L/R 55(34) s/h



5,0  
kW

ENERGIA · ЕНЕРГИЯ · ΕΝΕΡΓΕΙΑ · ENERGIJA · ENERGY · ENERGIE · ENERGI

2015/1186